

FREEBOX





SISTEMA FREEBOX

PORTONI SEZIONALI

SISTEMA FREEBOX.
LA SICUREZZA HA UN NUOVO NOME.

Sicuri di proteggere il vostro spazio. Sicuri di utilizzare un sistema che garantisce la massima flessibilità d'installazione e l'uso in totale tranquillità. E sicuri anche di mantenere intatto il fascino e lo stile del vostro box auto. Con i portoni sezionali Freebox, siete sicuri di fare la scelta migliore per la chiusura dei vani garage.



Freebox linear "DL" gofrato legno Simil legno

Versatile e sicuro. Con il portone sezionale Freebox garantite al vostro garage la protezione dalle intrusioni e dagli agenti atmosferici. Oltre a un'estrema praticità d'uso. E dopo il lavoro come negarsi la soddisfazione di praticare l'hobby preferito senza doversi preoccupare per la propria abitazione. Casa e garage chiusi e sicuri, e allora relax e divertimento, comunque lo intendiate.



Freebox delimita il vostro spazio con eleganza e funzionalità. Una scelta destinata a durare nel tempo, che giorno dopo giorno vi dimostrerà la sua affidabilità. Freebox delimita il vostro spazio privato così come circonda la vostra vita, con eleganza.

Freebox personal CB goffrato legno colore bianco

FREEBOX:

SICURO E SORPRENDENTEMENTE FUNZIONALE.

La vostra protezione per il box senza limitarne lo spazio, ma soprattutto l'ingombro. Il portone sezionale Freebox è a scorrimento verticale e, andando a posizionarsi parallelamente al soffitto, riduce al minimo il suo ingombro. Questa prerogativa vi permette di utilizzare interamente sia il passaggio che lo spazio interno disponibile. Una chiusura che diventerà parte integrante della vostra casa.



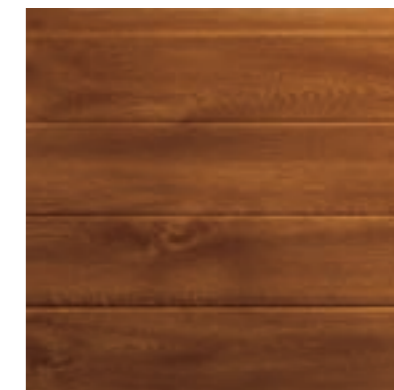
A differenza dei portoni basculanti, i portoni sezionali Freebox, disponibili nelle versioni Linear e Personal, scorrono verticalmente su guide laterali e sono composti da pannelli snodati tra loro, che si adattano perfettamente alla struttura del soffitto.



FREEBOX LINEAR "BASIC"



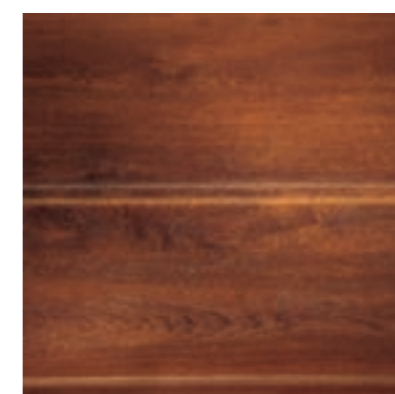
FREEBOX LINEAR "DL"



FREEBOX LINEAR "1L"



FREEBOX PERSONAL "CB"



FREEBOX LINEAR "DLS"

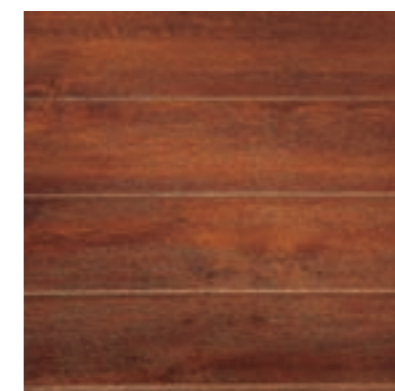


FREEBOX PERSONAL "CV"

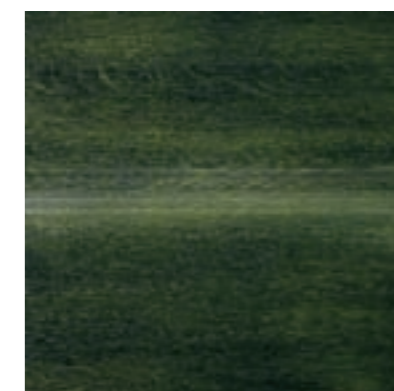
Lo scorrimento dei portoni è silenzioso e leggero, grazie all'impiego di molle a torsione. Il sistema, garantito da un meccanismo di autobloccaggio in caso di rottura, consente facilmente l'apertura del portone e, allo stesso tempo, ne garantisce la stabilità. La coibentazione del portone è realizzata tramite l'inserimento di materiale isolante all'interno dei pannelli e da speciali guarnizioni in gomma, in modo da proteggere l'interno del box dagli sbalzi di temperatura e dagli agenti atmosferici. Soluzione molto utile, soprattutto quando il garage è utilizzato non solo come autorimessa, ma anche come laboratorio. I pannelli decorativi sono disponibili in sette eleganti versioni per Freebox Linear e in due versioni cassetate per Freebox Personal.



FREEBOX LINEAR "L"



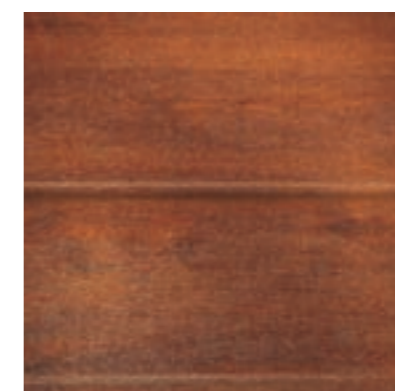
FREEBOX LINEAR "1LS"



FREEBOX LINEAR "DLVL"



FREEBOX LINEAR "DB"



FREEBOX LINEAR "DLSL"

Nato dai criteri progettuali Dierre, il sistema Freebox é testato dall'Istituto CSI secondo le più rigide normative, a garanzia dell'assoluta sicurezza, qualità e conformità agli standard più avanzati.

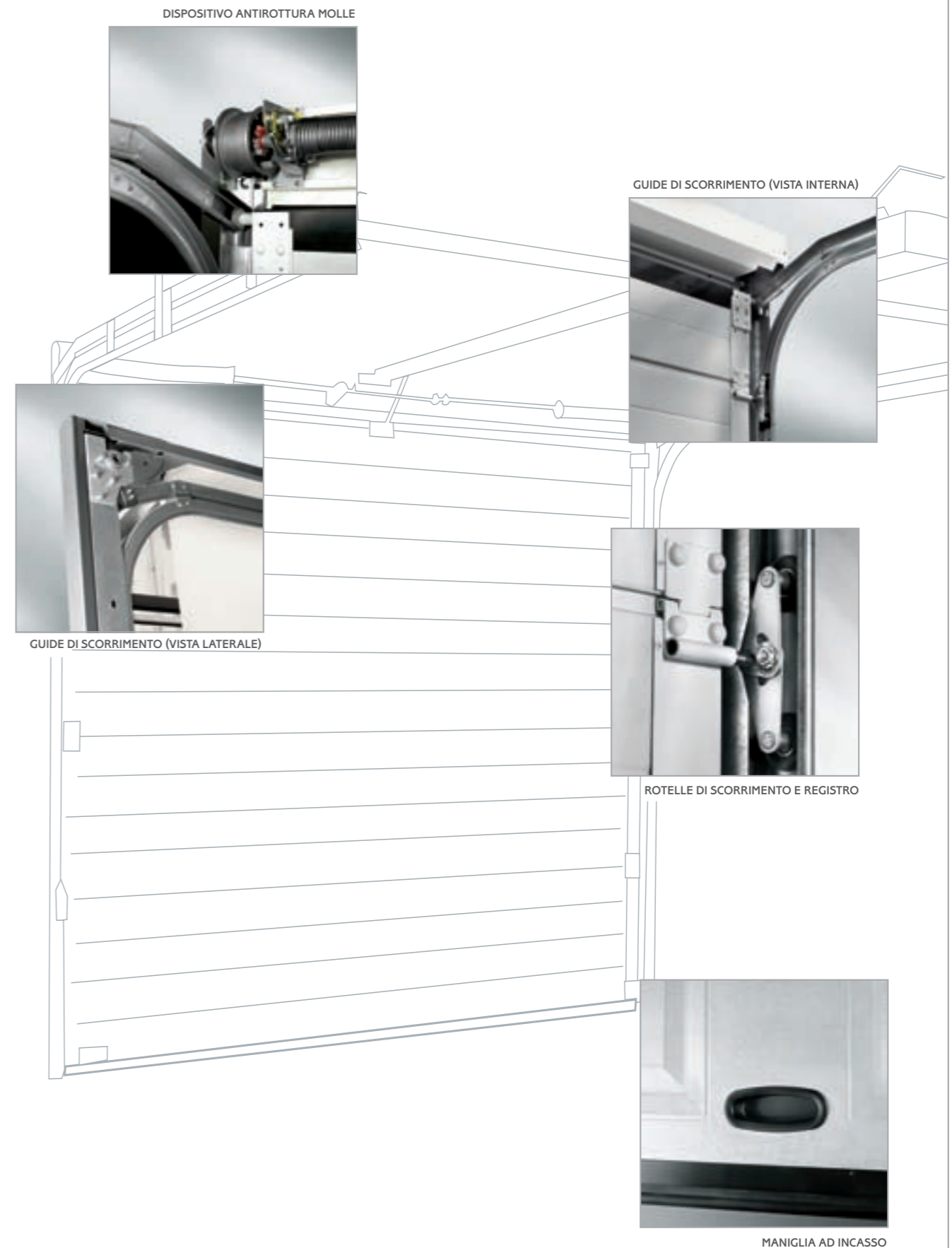
I portoni sezionali Freebox offrono una totale sicurezza dell'apertura e una resistenza al carico del vento certificate dagli standard UNI EN 12604, 12424 e 12444.

La loro forza é garantita dalla certificazione UNI EN 12453, mentre la trasmittanza termica del pannello e del portone vantano la conformità allo standard ISO 10077.

L'isolamento acustico e il comportamento al fuoco sono, infine, certificati dalla norma DIN 4102.

Entrambe le versioni, Linear e Personal, quindi confermano l'assoluta sicurezza e stabilità del portone. Le doppie guide di scorrimento permettono un perfetto funzionamento sia nella versione manuale che in quella motorizzata.

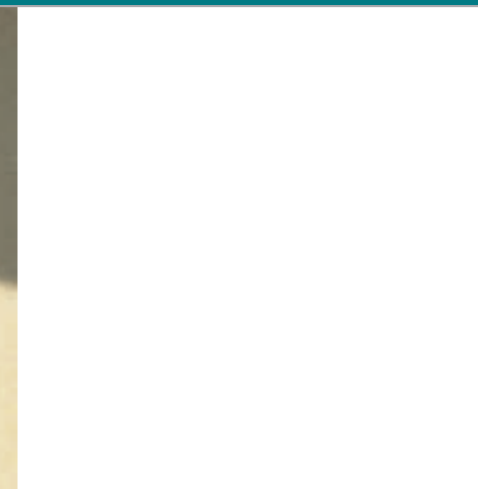
I distanziali in fondo alle guide di scorrimento garantiscono una assoluta stabilità del portone durante il normale esercizio. Le doppie rotelle di scorrimento permettono una più equilibrata distribuzione dei carichi, traducendosi in silenziosità e facilità di regolazione. Infine, la maniglia incassata alla base permette di manovrare il sezionale in assoluta sicurezza anche nel caso della versione manuale.





Il sezionale Freebox è dotato di alcuni optional che ne aumentano il comfort:

- barriera fotoelettrica
- telecomando con codice di sicurezza (Rolling code)
- selettore a chiave
- tastiera a codice
- telecomando per gestire porta del garage e, insieme, impianto di illuminazione interna, del portone
- lampeggiatore
- sbloccaggio di emergenza interno
- sbloccaggio di emergenza tramite serratura esterna, in presenza di garage senza accesso secondario



TELECOMANDO (MOTORE DIERRE)



TELECOMANDO (MOTORE FAAC)



PULSANTIERA



MANIGLIERIA BIANCA

MANIGLIERIA NERA



PILASTRINI PER FOTOCELLULE

Oblò gofrato colore bianco

Oblò gofrato con inserto colore bianco

Oblò gofrato colore nero

Oblò gofrato con inserto colore nero



Oblò con 2 inserti bianchi gofrato legno "Wagon Wheel"



Oblò con 2 inserti bianchi gofrato legno "Sunburst"



Oblò con 3 inserti bianchi gofrato legno "Wagon Wheel"



Oblò con 3 inserti bianchi gofrato legno "Sunburst"



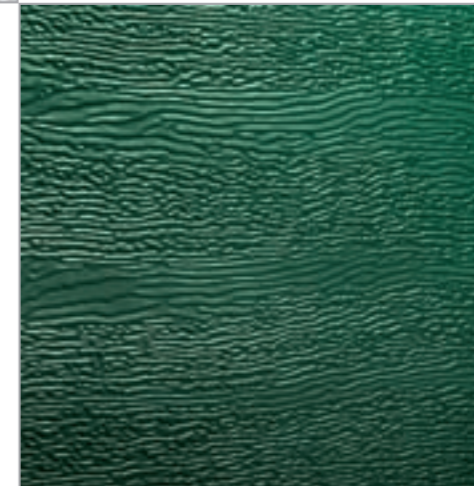
Oblò con 4 inserti bianchi gofrato legno "Sunburst"



GOFFRATURA "STUCCO" INTERNA

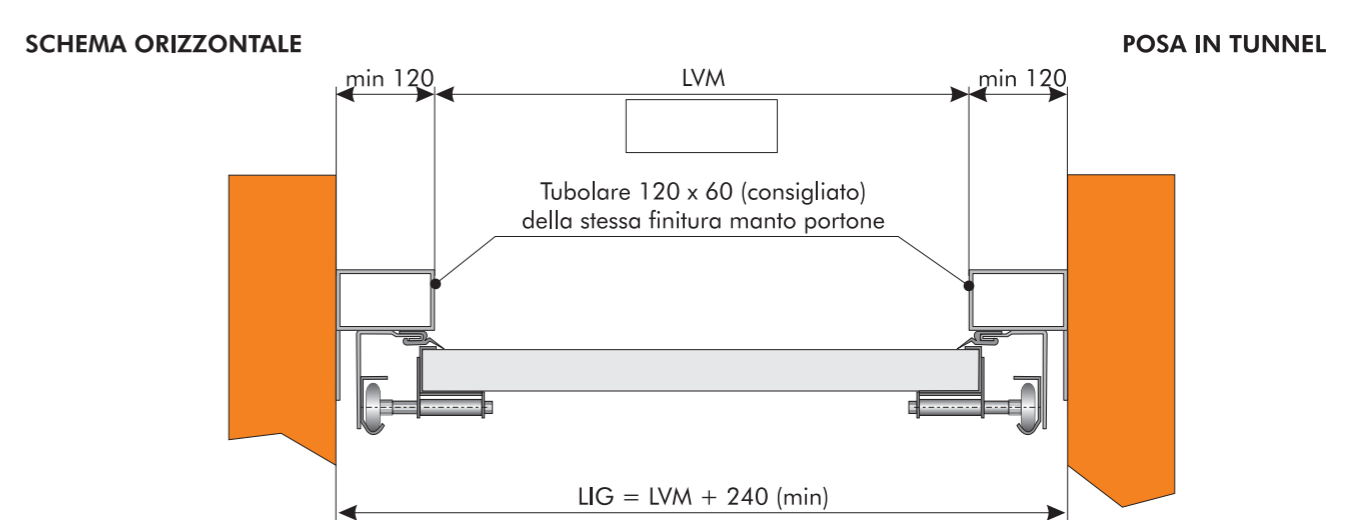
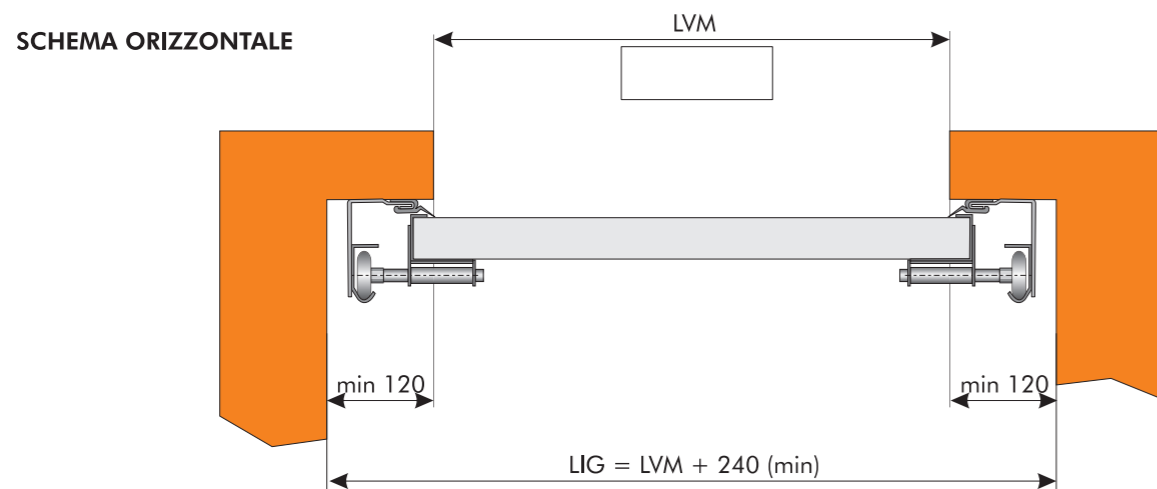
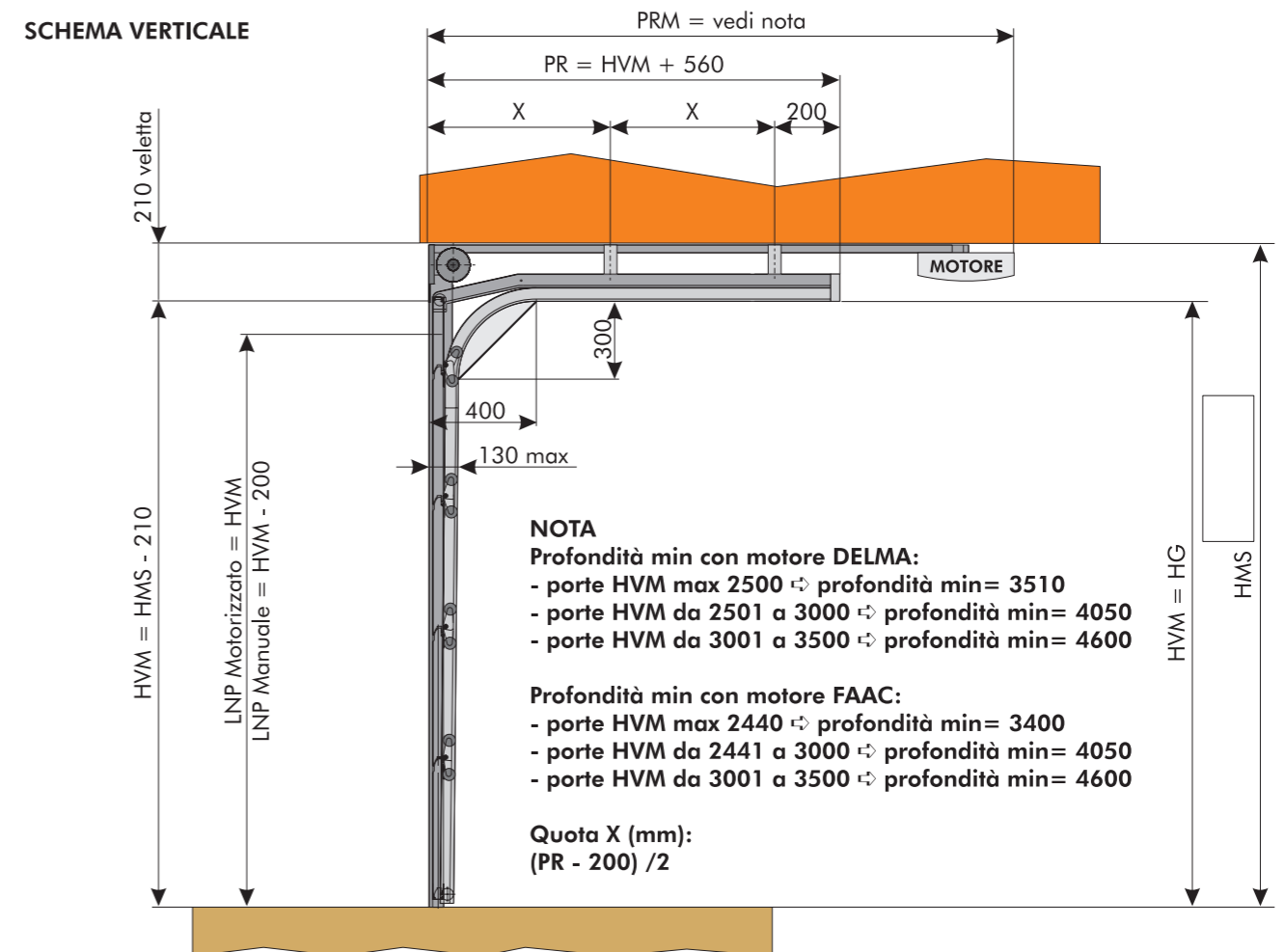
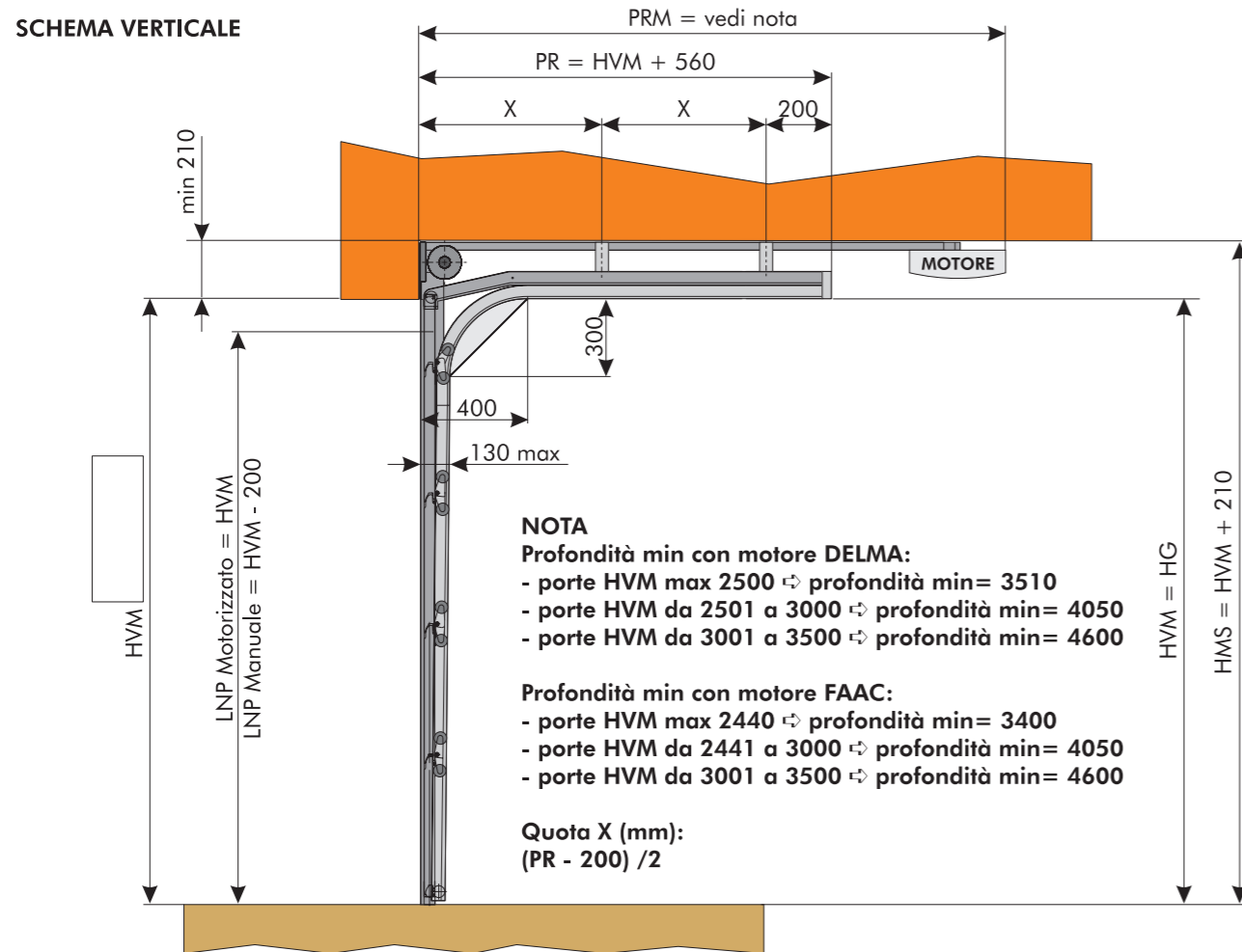


GOFFRATURA "LEGNO" BIANCA ESTERNA



GOFFRATURA "LEGNO" VERDE ESTERNA

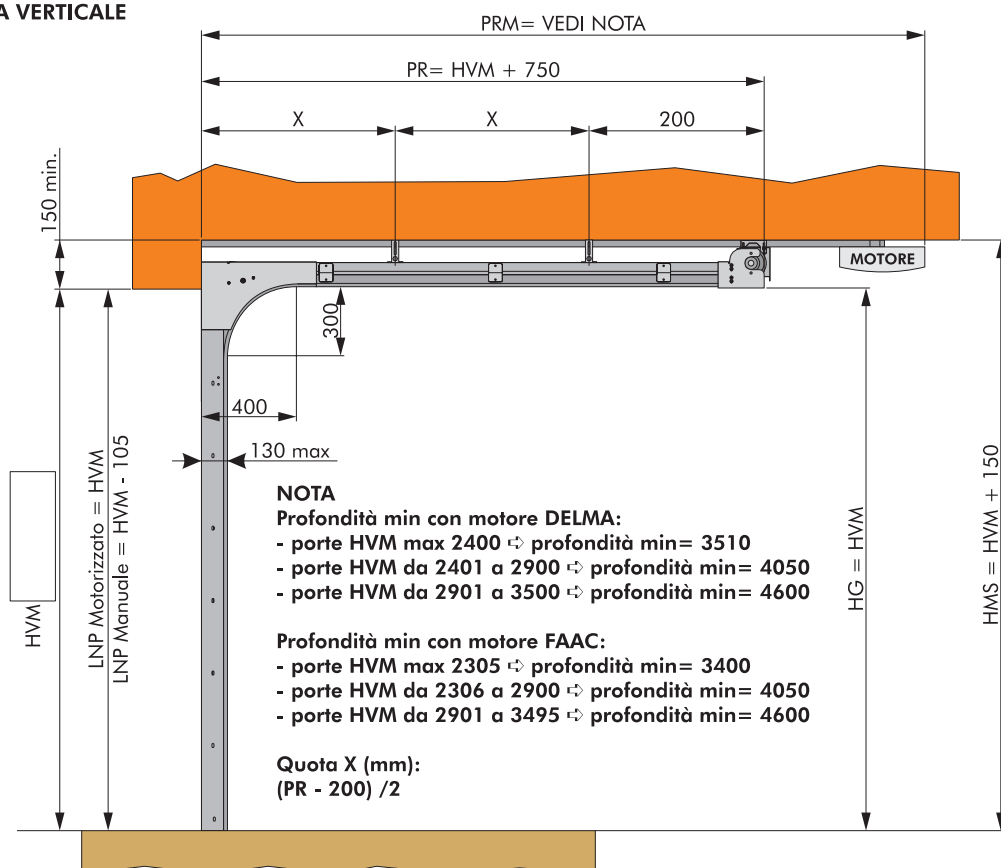
Anche la scelta dei dettagli è importante. Freebox, infatti, è disponibile con varie finestrate. Questo perché possiate adattarlo facilmente alla vostra abitazione, rispettandone lo stile, la personalità e, soprattutto, rispondendo alle vostre esigenze.



LEGENDA
HVM = Altezza Vano Muro
LNP = Luce Netta Passaggio
HMS = Altezza Minima Soffitto
PRM = Profondità minima Motorizzato
PR = Profondità minima
HG = Altezza guide orizzontali
LVM = Larghezza Vano Muro
LIG = Larghezza Interna Garage

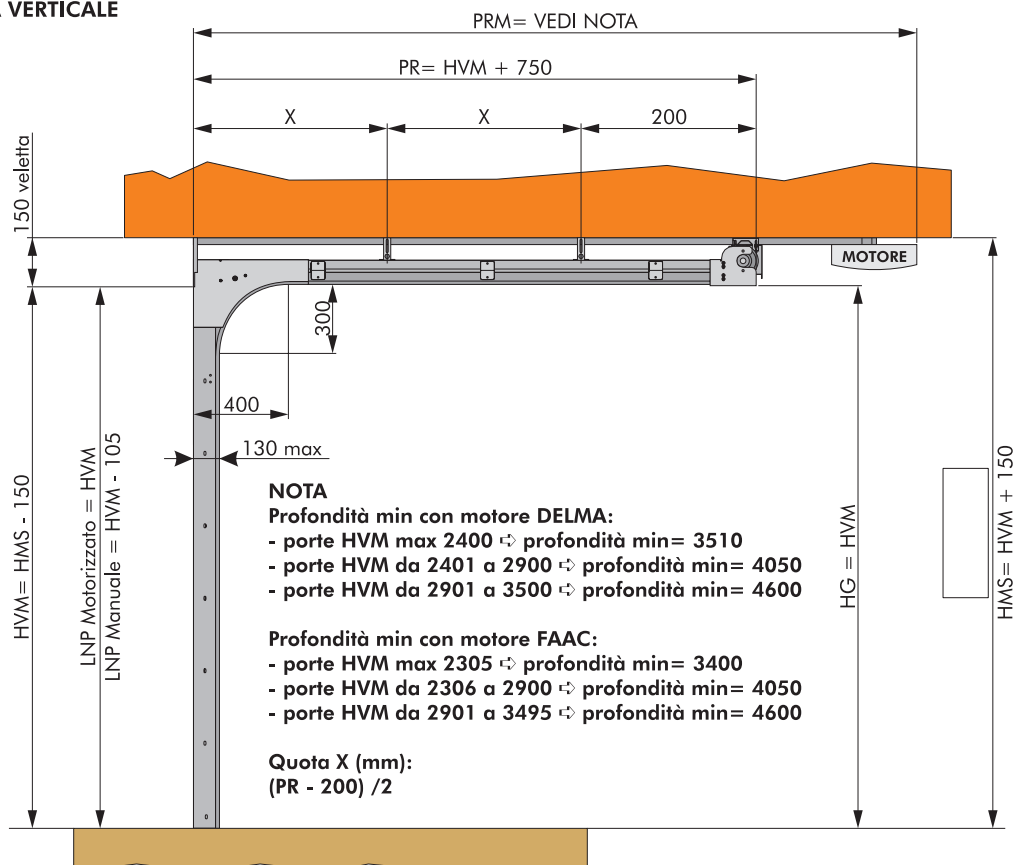
LEGENDA
HVM = Altezza Vano Muro
LNP = Luce Netta Passaggio
HMS = Altezza Minima Soffitto
PRM = Profondità minima Motorizzato
PR = Profondità minima
HG = Altezza guide orizzontali
LVM = Larghezza Vano Muro
LIG = Larghezza Interna Garage

SCHEMA VERTICALE



Tipologia di posa con veletta

SCHEMA VERTICALE



Note: Per le sezioni orizzontali e la legenda consultare i sezionali con le molle anteriori in quanto sono uguali.

